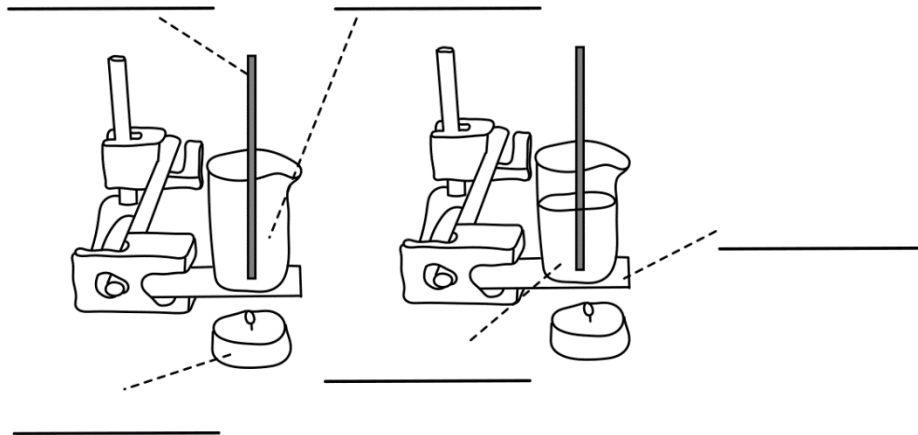


# Unterschied zwischen Wärme und Temperatur



Wie ihr bereits erfahren habt, besitzen verschiedene Elemente im Alltag unterschiedliche Dichten. Im folgenden Experiment schauen wir uns, warum wir entspannt in einer 100°C heißen Sauna sitzen können, aber nicht in einem 100°C heißen Bad.



In einem Glasbecher befindet sich Wasser und in dem anderen Glasbecher befindet sich Luft.

Versuchsteil 1: Man misst zunächst die Anfangstemperatur des Wassers und der Luft in den Bechern.

Nun stellt man jeweils ein Teelicht unter die Becher und misst die Temperatur nach einer bestimmten Zeit im Inneren der Becher mithilfe von Thermometern. Trage die Werte in das Feld „Beobachtung“ ein.

Versuchsteil 2: Man misst zunächst die Anfangstemperatur des Wassers und der Luft in den Bechern.

Puste die Kerzen aus und miss die Temperaturen nach einer bestimmten Zeit. Trage die Werte in das Feld „Beobachtung“ ein.



Notiere die jeweiligen Temperaturen am Anfang und am Ende der Messung!

## Versuchsteil 1

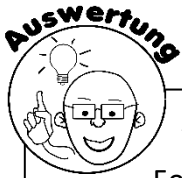
Anfangstemperatur: Luft: \_\_\_\_\_ Wasser: \_\_\_\_\_

Endtemperatur: Luft: \_\_\_\_\_ Wasser: \_\_\_\_\_

## Versuchsteil 2:

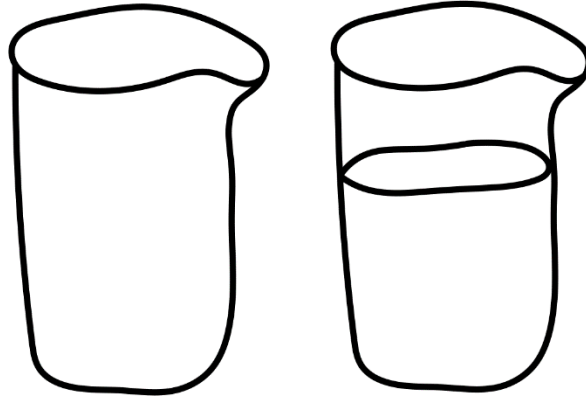
Anfangstemperatur: Luft: \_\_\_\_\_ Wasser: \_\_\_\_\_

Endtemperatur: Luft: \_\_\_\_\_ Wasser: \_\_\_\_\_



**Arbeitsauftrag:** Du kannst davon ausgehen, dass beide Kerzen die gleich große Energie in Form von Wärme auf die Becher übertragen haben. Wieso konntest du dennoch verschiedene Temperaturen ablesen?

1. Skizziere das Verhältnis der Teilchen von Luft und Wasser in die Becher ein:



2. Erkläre mit Hilfe des Verhältnisses die Temperaturunterschiede:

---

---

---

---

---

3. Kreuze an, warum wir nun in einer 100°C heißen Sauna entspannt sitzen können, aber nicht in einem 100°C heißem Wasserbad.

- weil die Teilchen von Luft mehr Energie aufnehmen können als Wasserteilchen
- weil man in der Sauna von allen Seiten von Luftteilchen umgeben ist
- weil die Teilchen im Wasser viel enger zusammen sind als in der Luft und somit die gespeicherte Energie in einem 100°C heißen Wasserbads viel größer ist als in einer Sauna

4. Du konntest beobachten, dass die Luft im Reagenzglas sich wieder schneller abkühlt als die des Wassers. Kreuze deine Vermutung an.

- weil Wasser Wärme langsamer abgibt, als die gleiche Menge Luft
- weil Luft aus dem Reagenzglas entweichen kann
- weil Wasser schwerer ist als Luft