

## Experiment – Elektroskop

### Material

1 x Elektroskop	1 x PVC-Stab	1 x Stück Wolle/ Fell
-----------------	--------------	-----------------------

### Beschreibung und Durchführung

#### Versuchsteil 1

Reibe das Stück Wolle am PVC-Stab und halte es knapp über den Teller des Elektroskops und entferne den PVC-Stab wieder. Wiederhole den Vorgang mehrere Male.

Beschreibe deine Beobachtungen:

---

---

---

Erkläre deine Beobachtungen, indem du zudem die überschüssigen Ladungen einzeichnest.

---

---

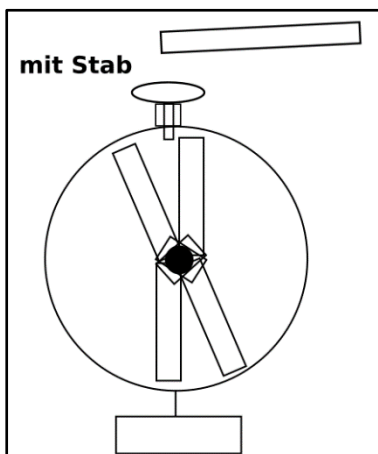
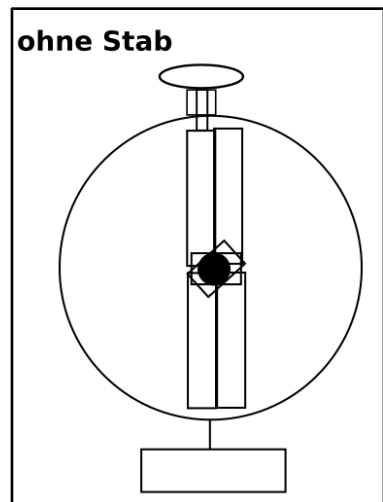
---

---

---

---

---



---

---

---

---

---

**Versuchsteil 2**

Reibe das Stück Wolle am PVC-Stab und berühre den Teller des Elektroskops mit dem PVC-Stab. Entferne danach den PVC-Stab.

Beschreibe deine Beobachtungen:

---

---

---

Erkläre deine Beobachtungen, indem du zudem die überschüssigen Ladungen einzeichnest.

---

---

---

---

---

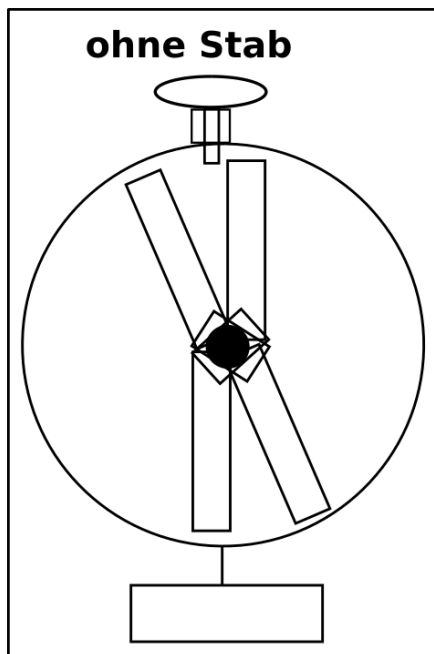
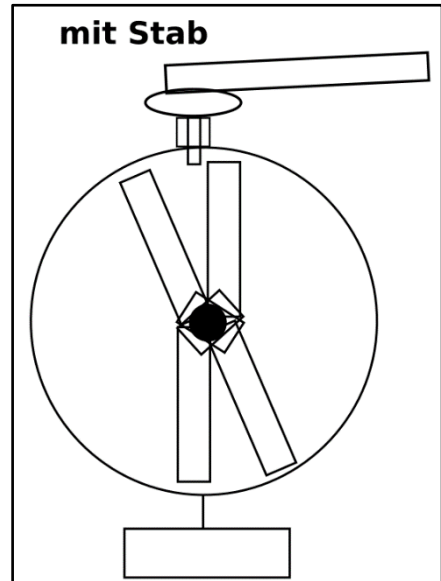
---

---

---

---

---



---

---

---

---

---

---

---

---