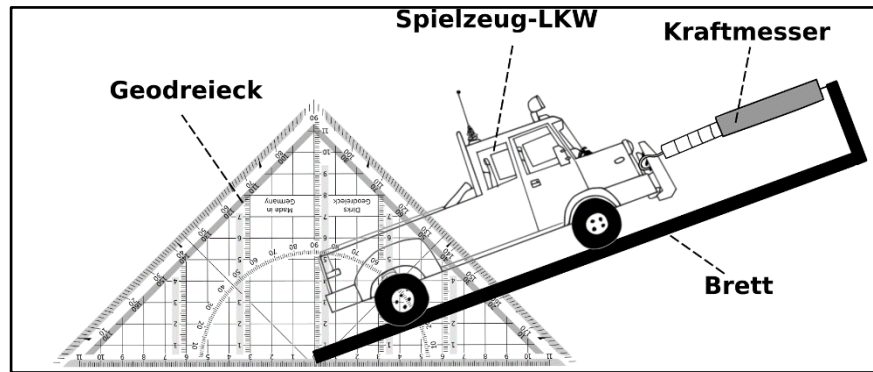


Experiment – Kräfte an der schiefen Ebene

Aufbau

Auf einem Brett befindet sich ein Spielzeug-LKW. Am LKW ist ein Kraftmesser angebracht. Der Kraftmesser ist mithilfe von Stativmaterial am Ende des Bretts befestigt. Der Neigungswinkel des Bretts wird von Hand verändert. In einer Messreihe werden die jeweiligen Winkel α und Hangabtriebskräfte F_H gemessen.



Vervollständige die folgende Tabelle:

Messtabelle

Winkel α	$\sin \alpha$	Hangabtriebskraft F_H	$F_H / \sin \alpha$
20 °			
30 °			
40 °			
50 °			
60 °			
70 °			
90 °			

