

Akustischer Dopplereffekt

Einleitung

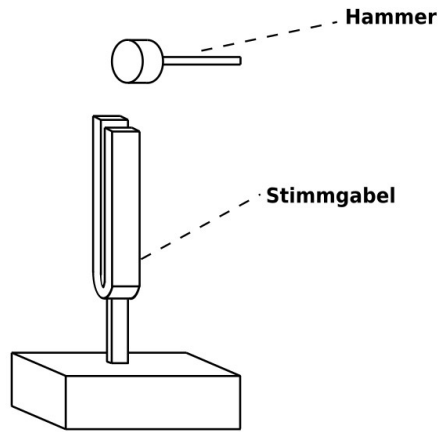
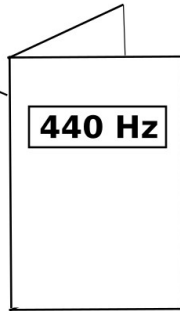


Folgendes ist dir sicherlich schon passiert: Ein Kranken- oder Polizeiwagen mit eingeschalteter Sirene fuhr an dir vorbei. Dabei veränderte sich der Klang der Sirene. Wie kommt es zu dieser Klangveränderung?

Aufbau



Computer mit Frequenzanalyseprogramm



Durchführung



Beobachtung

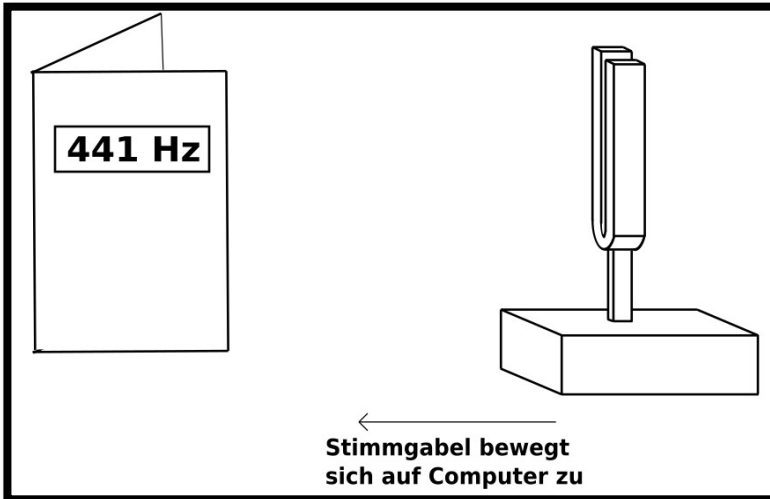




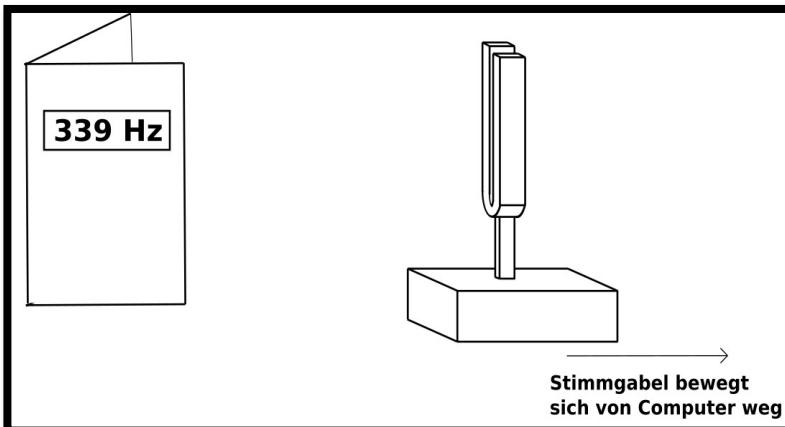
Arbeitsauftrag: Schau dir den Film

<https://www.youtube.com/watch?v=nfE7Wd8WQrc> und erkläre deine Beobachtungen mit Worten als auch zeichnerisch!

a) Sender und Empfänger nähern sich an



b) Sender und Empfänger entfernen sich voneinander



Freie Zeichnung möglich